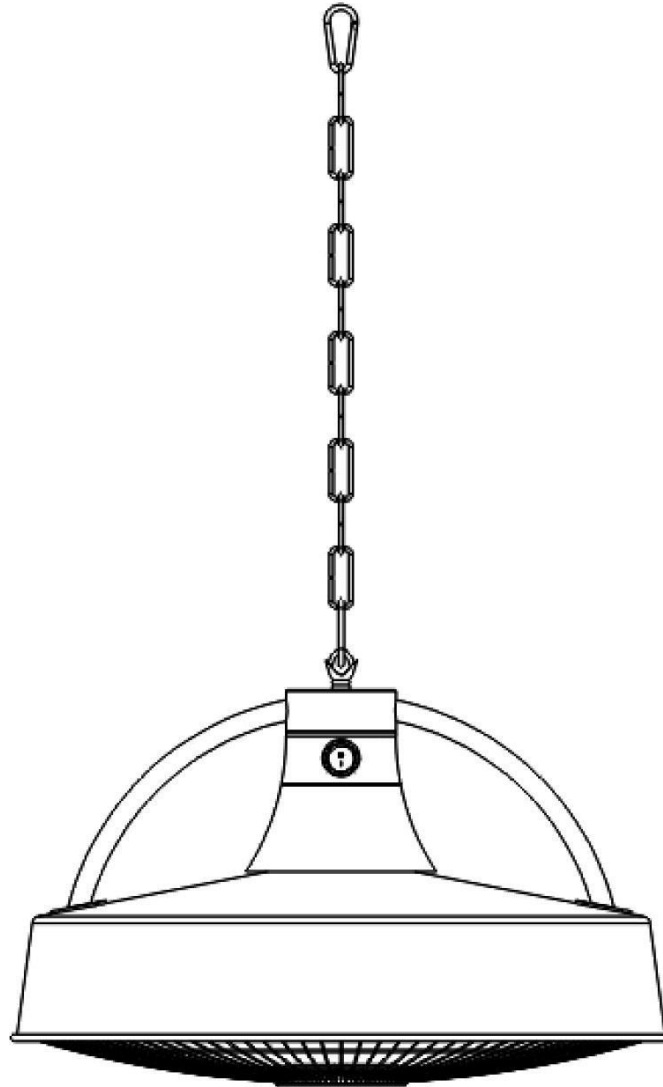


Încălzitor radiant WDH-210S



Stimate client,

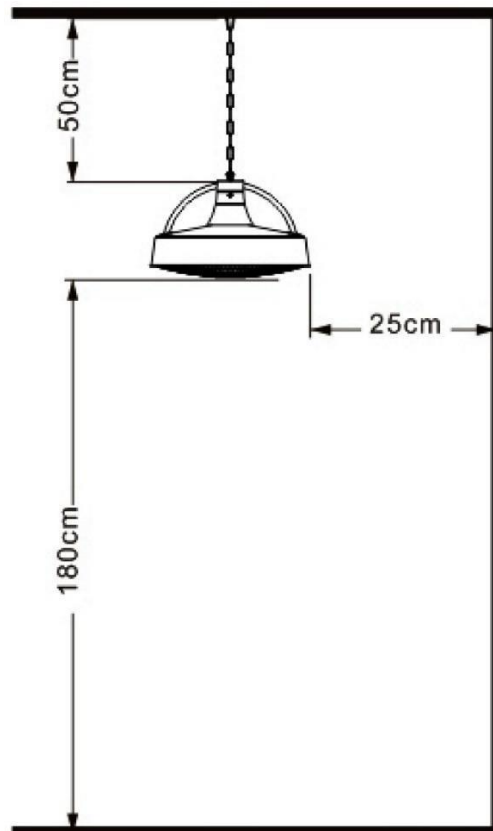
Ați ales un produs de înaltă calitate. Pentru a vă asigura că vă bucurați mult de acest produs, iată câteva sfaturi suplimentare:

În cazul oricăror probleme:

Sperăm ca unitatea să corespundă așteptărilor dumneavoastră! Dacă, în ciuda celei mai mari atenții posibile, ar trebui vreodată să existe motive de plângere, vă rugăm să ne contactați pe scurt, deoarece suntem foarte îngrijorați de satisfacția dvs. și dorim să lămurim orice neînțelegere.

Instrucțiuni importante de siguranță:

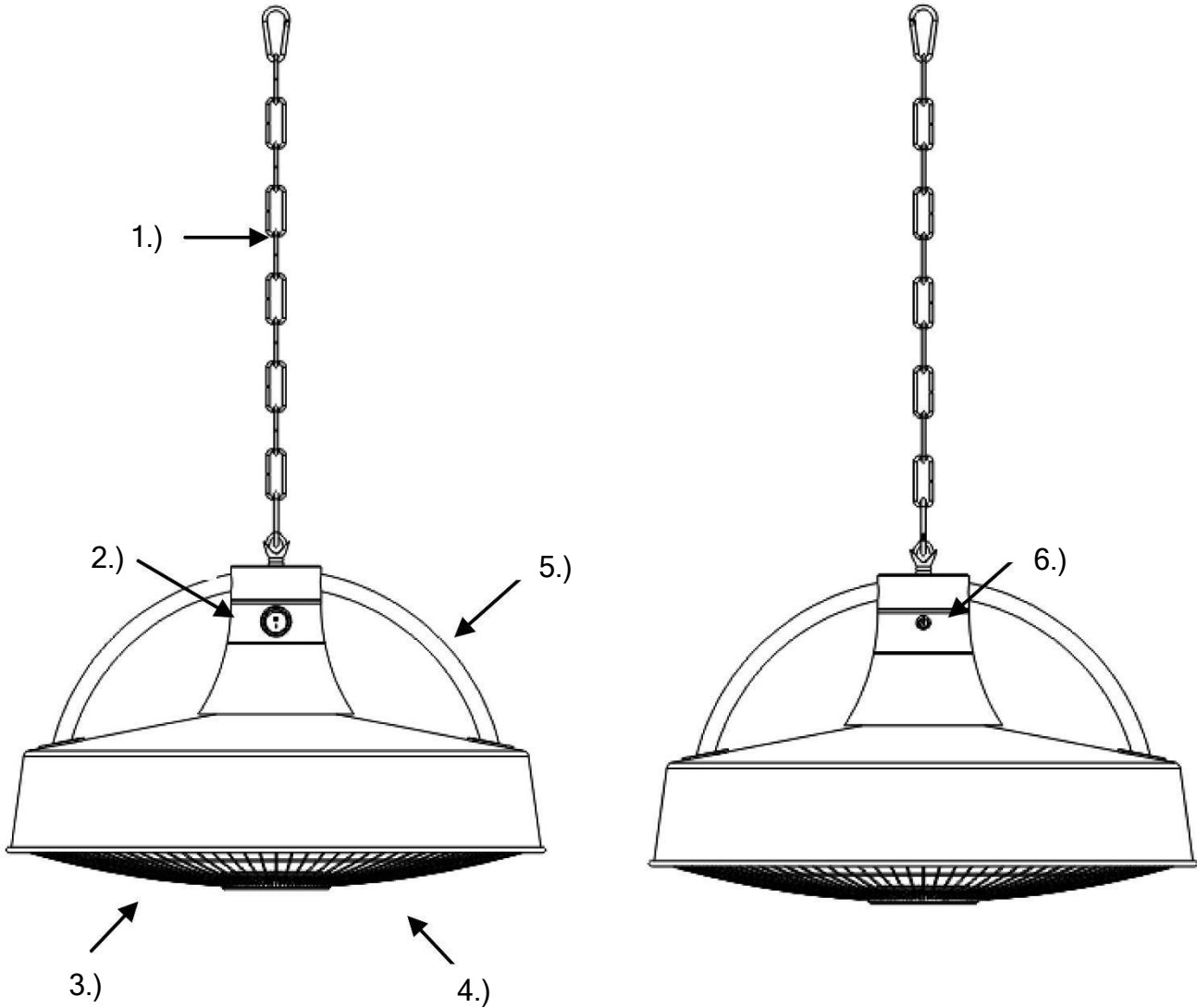
- Vă rugăm să rețineți că încălzitorul radiant poate deveni foarte fierbinte în timpul funcționării, așa că păstrați o distanță suficientă în orice moment.
În special, țineți departe de obiecte inflamabile sau ușor inflamabile! Nu atingeți niciodată radiatorul în timpul funcționării!
- **Nu amplasați/montați radiatorul direct lângă o priză!**
- Se recomandă utilizarea unei surse de alimentare (priză) separată pentru alimentarea radiatorului. (Vă rugăm să nu utilizați mai multe prize pentru operarea încălzitorului radiant).
În plus, vă rugăm să vă asigurați că cablul de alimentare este întotdeauna așezat la distanță suficientă de sursa de căldură.
- Supravegheați încălzitorul radiant atunci când copiii sunt în apropierea aparatului!
- **Atenție la electricitate, nu intrați și nu introduceți obiecte în aparat!**
- **Nu așezați obiecte pe sau direct sub încălzitorul radiant!**
- Vă rugăm să asigurați suficient spațiu/spațiu liber în jurul unității!
- Numai personalul calificat sau electricienii au voie să deschidă unitatea!
- Asigurați-vă că nu pătrunde umezeală în unitate!
- Încălzitorul radiant nu trebuie utilizat în imediata apropiere a căzilor, chiuvetelor sau piscinelor!
- Utilizați numai tensiunea recomandată pentru operarea unității!
- Asigurați-vă că cablul de alimentare este desfăcut (deslegat) înainte de a-l conecta la priză!
- Asigurați-vă că ștecherul este conectat corect și corect la priză înainte de a utiliza aparatul!
- Nu ajungeți niciodată lângă ștecher sau priză cu mâinile ude!
- **Nu reparați singuri cablurile defecte sau deteriorate ale aparatului, puteți suferi un șoc electric grav!**
- Asigurați-vă că substanțele foarte inflamabile (de ex. gaze/uleiuri etc.) nu se află niciodată în apropierea unității!
- Asigurați-vă că zona de pe și din jurul unității rămâne fără praf, pânze de păianjen și murdărie similară în orice moment pentru a preveni aprinderea accidentală (incendiul)!
- Dacă cablul de conectare al acestui aparat este deteriorat, acesta trebuie înlocuit de către producător sau serviciul său post-vânzare sau de o persoană calificată similar pentru a evita pericolele.
- Acest aparat nu este destinat să fie utilizat de persoane (inclusiv copii) cu capacități fizice, senzoriale sau mentale reduse sau cu lipsă de experiență și/sau cunoștințe, cu excepția cazului în care acestea au fost supravegheate sau instruite cu privire la utilizarea aparatului de către o persoană responsabilă pentru siguranța lor.
- Dacă nu intenționați să utilizați unitatea pentru o perioadă lungă de timp, opriți-l și deconectați ștecherul!
- Vă rugăm să păstrați întotdeauna o distanță suficientă față de perete, tavan, podea și obiecte. Vă recomandăm următoarele distanțe minime în funcție de material:



Vă rugăm să opriți imediat unitatea și să o deconectați de la sursa de alimentare dacă ceva pare să fie în neregulă! În acest caz, vă rugăm să contactați un specialist și nu încercați să reparați singur unitatea!

Exemplu: Siguranța casei s-a stins în timpul funcționării încălzitorului radiant.

Descrierea părților unității:



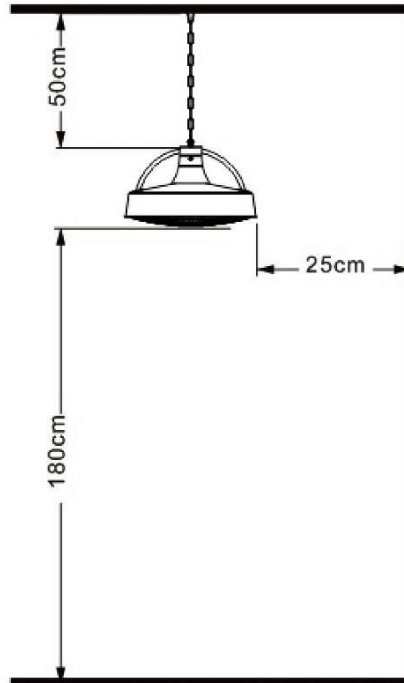
- 1.) Lanț de fixare pentru montare pe tavan
- 2.) Întrerupător principal (Pornit/Oprit)
- 3.) Element de încălzire 1 + 2

- 4.) Grila de protecție
- 5.) Mâner (Atenție: se poate încinge)
- 6.) Lumină de funcționare

Instrucțiuni de asamblare:

Montare pe tavan (montare pe tavan)

1. Selectați locația potrivită pentru montarea pe tavan. Observați instrucțiuni de siguranță precum și următoarele distanțe minime:



2. Acum atașați lanțul de fixare furnizat la cârligul suport prin agățarea unui capăt al lanțului în cârligul suportului cu o carabină.



3. Atașați contrasuspensia corectă la tavan în funcție de starea tavanului (nu este inclusă în pachetul de livrare). Dacă tavanul este potrivit, vă recomandăm să atașați următoarea suspensie pe tavan:



4. Acum pur și simplu agățați încălzitorul radiant cu lungimea dorită a lanțului în contra-suspensia (carabinier). În cele din urmă, vă rugăm să verificați dacă radiatorul este drept și așezat corespunzător! Acum puteți începe operația de încălzire.

Instrucțiuni de utilizare:

1. Punerea în funcțiune

1.1. Introduceți corect ștecherul în priză.

1.2. Porniți unitatea de la întrerupătorul principal (vezi imaginea din dreapta). Apoi, unitatea semnalizează că este gata de funcționare prin lumina de funcționare (se aprinde în roșu).

1.3. Apăsând lumina roșie de funcționare, puteți comuta funcționarea în următoarea secvență (circuit):

- | | |
|--|-------------------------------|
| - Nivelul 1 (putere de încălzire de 900 W) | > Operare albastru deschis |
| - Nivelul 2 (putere de încălzire de 1.200 W) | > Operare albastru deschis |
| - Nivelul 3 (putere de încălzire de 2.100 W) | > Operare albastru deschis |
| - Oprit (Fără putere de încălzire) | > Lumină roșie de funcționare |



2. Telecomanda

De asemenea, puteți controla toate setările și funcțiile încălzitorului radiant cu ajutorul telecomandă inclusă în livrare. Cu toate acestea, întrerupătorul principal al încălzitorului radiant trebuie să fie pornit în acest scop. Telecomanda necesită o baterie buton (CR 2450) (nu este inclusă)!



Asigurați-vă că controlați partea superioară a încălzitorului radiant cu telecomanda. Receptorul pentru telecomandă se află la înălțimea întrerupătorului principal. Prin urmare, semnalul telecomenzii nu poate fi recepționat de jos (vezi exemplu de imagine de mai sus).

3. Curățare și depozitare

Deconectați întotdeauna încălzitorul de la rețea și lăsați-l să se răcească complet înainte de a-l curăța!

3.1. curătenie:

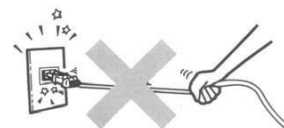
- Folosiți o cârpă moale și umedă pentru a curăța exteriorul carcasei.
- Utilizați numai agenți de curățare blânde pentru a curăța încălzitorul radiant.
- Asigurați-vă că nu folosiți agenți de curățare agresivi, deoarece aceștia vă pot deteriora aparatul!
- Vă rugăm să vă asigurați că apă nu pătrunde în interiorul radiatorului dvs. de încălzire în orice moment!

3.2. Depozitare:

- Vă recomandăm să reambalați unitatea în cutia sa originală pentru depozitare.
- Depozitați radiatorul într-un loc/spațiu uscat și suficient de ventilat.

4. Alte instrucțiuni de operare importante

- 4.1. La pornirea funcționării de încălzire, încălzitorul poate emite pentru scurt timp zgomote de crăpături în timpul fazei de încălzire! Acest lucru este normal și nu reprezintă o defecțiune.
- 4.2. Nu deconectați ștecherul trăgând de cablul de alimentare!
- 4.3. Nu folosiți substanță împotriva insectelor, spray cu ulei, spray cu vopsea etc. lângă încălzitor. Acest lucru poate cauza deteriorarea unității sau chiar incendiu!
- 4.4. Asigurați-vă că cablul de rețea nu trece niciodată în fața încălzitorului radiant sau că cablul de rețea nu este înfășurat în jurul elementului de încălzire.
- 4.5. Nu acționați încălzitorul radiant cu un temporizator sau un control similar. Acest lucru poate duce la deteriorarea aparatului sau chiar la incendiu.
- 4.6. Deși încălzitorul radiant este protejat împotriva stropirii cu apă (IP54), nu îl utilizați în ploaie și/sau în alte condiții umede!



Date tehnice

Nume model:	WDH-210S
Voltaj:	220 V - 240 V / 50 Hz
Max. Consumul de energie: Dimensiunile încălzitorului radiant (Î/L/D): Clasa de protecție:	2.100 W (9,5 A)
	310 x 475 x 475 mm
	IP54
Greutate:	3,5 kg

Pot exista abateri la datele tehnice!

Alte

Declaratie de garantie:

Fără a aduce atingere revendicărilor legale de garanție, producătorul acordă o garanție în conformitate cu legile țării dumneavoastră, dar cel puțin 1 an (în Germania 2 ani pentru persoane fizice). Garanția începe la data vânzării aparatului către utilizatorul final.

Garanția acoperă numai defecte cauzate de defecte de material sau de fabricație.

Reparațiile în garanție pot fi efectuate numai de către un service pentru clienți autorizat. Pentru a face o cerere de garanție, vă rugăm să atașați chitanța de vânzare originală (cu data vânzării).

Sunt excluse din garanție:

- Uzura normala
- Aplicații necorespunzătoare, cum ar fi supraîncărcarea aparatului sau accesorii neaprobate.
- Deteriorări datorate influențelor externe, folosirii forței sau a obiectelor străine
- Deteriorări cauzate de nerespectarea instrucțiunilor de utilizare, de ex. conectarea la o tensiune de rețea incorectă sau nerespectarea instrucțiunilor de montaj.
- Unități demontate complet sau parțial

Conformitate:

Încălzitorul radiant a fost testat și el însuși și/sau părți ale acestuia au fost fabricate în conformitate cu următoarele standarde (de siguranță):

SGS-CSTC Standards Technical Services Co., Ltd. Testat „GS”, certificat IECEE și, bineînțeles, conform CE (LVD + EMC).

Siguranța testată conform: EN 60335-1:2012+A11:2014 EN
60335-2-30:2009+A11:2012 EN
62233:2008
AfPS GS 2014:01 PAK

Conformitate CE (LVD) testată conform: EN 60335-1:2012+A11:2014 EN
60335-2-30:2009+A11:2012 EN
62233:2008

Conformitate CE (EMC) testată conform: EN 55014-1:2017
EN 55014-2:2015
EN 61000-3-2:2014
EN 61000-3-3:2013

Certificat IECEE (sistem CB) conform: 60335-2-30:2009 (ed.5)
60335-1:2010 (ed.5) +A1:2013

Eliminarea corectă a acestui produs:

În UE, acest simbol indică faptul că acest produs nu trebuie aruncat împreună cu deșeurile menajere. Echipamentul rezidual conține materiale reciclabile valoroase care ar trebui reciclate. În plus, mediul sau sănătatea umană nu ar trebui să fie poluate prin eliminarea necontrolată a deșeurilor. Prin urmare, vă rugăm să aruncați aparatele vechi prin sisteme de colectare adecvate sau să trimiteți aparatul spre eliminare la locul de unde l-ați achiziționat. Apoi vor recicla aparatul.

Vă doresc multă plăcere cu acest aparat.

Aktobis AG dumneavoastră

Păstrați aceste instrucțiuni de utilizare într-un loc sigur!

